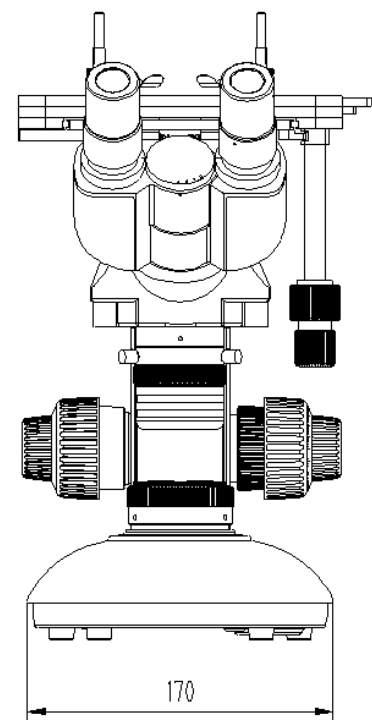
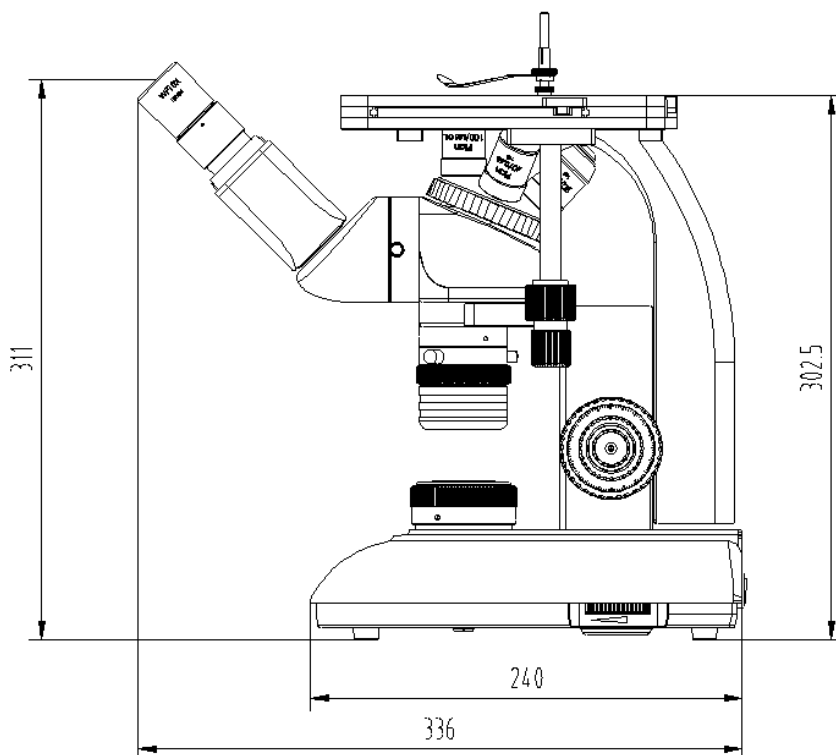


# Металлографические микроскопы «Альтами»



**Металлографический инвертированный микроскоп  
Альтами МЕТ 2  
(отраженный свет светлое поле)**



## Спецификация Альтами МЕТ 2

<b>Методы исследований:</b>	отраженный свет
<b>Увеличение:</b>	100х-1600х (МИ)*
<b>Насадка:</b>	- бинокулярная с наклоном 45°; - диоптрийная подстройка ±5 диоптрий; - изменяемое межзрачковое расстояние 55-75 мм.
<b>Окуляры:</b>	- WF10х/18 мм; - WF16х/11 мм. Дополнительно: - WF10х/18 мм со шкалой.
<b>Объективы:</b>	План ахроматические эпи-объективы: - Plan 10X/0.25; - Plan 40X/0.65 (подпружиненный); - Plan 100X/1.25 масляно-иммерсионный (подпружиненный). Дополнительно: - Plan 2.5X/0.07; - Plan 4X/0.10; - Plan 20X/0.35 (подпружиненный).
<b>Штатив:</b>	- из отлитого под давлением алюминия; - окрашен огнеупорной эмалью; - с резиновыми ножками.
<b>Револьверное устройство:</b>	четырёхпозиционный, с точной фиксацией объективов относительно оптической оси.
<b>Предметный столик:</b>	- прямоугольный 210х140 мм; - двухкоординатный, с коаксиально расположенными ручками управления перемещением стола; - диапазон перемещений 75х50 мм.
<b>Фокусировка:</b>	- коаксиальные винты грубой и точной фокусировки; - встроенный механизм для защиты препарата при быстрой смене; - регулировка жесткости хода; - шаг точной фокусировки 0.002 мм.
<b>Отраженный свет:</b>	- система освещения с регулируемыми полевой и апертурной диафрагмами и плавной регулировкой яркости освещения; - источник освещения галогенная лампа, 6 В/20 Вт.
<b>В комплекте:</b>	- синий светофильтр; - тубик иммерсионного масла; - объект-микрометр с двумя шкалами: 1/0.01 мм и 1/0.01 см**; - пылезащитный чехол; - руководство по эксплуатации.

\* – максимальное увеличение без использования иммерсионного масла: 640х.

\*\* – поставляется по дополнительному заказу.

**Металлографический неинвертированный (прямой) микроскоп  
Альтами МЕТ 4  
(отраженный свет светлое поле и поляризация)**

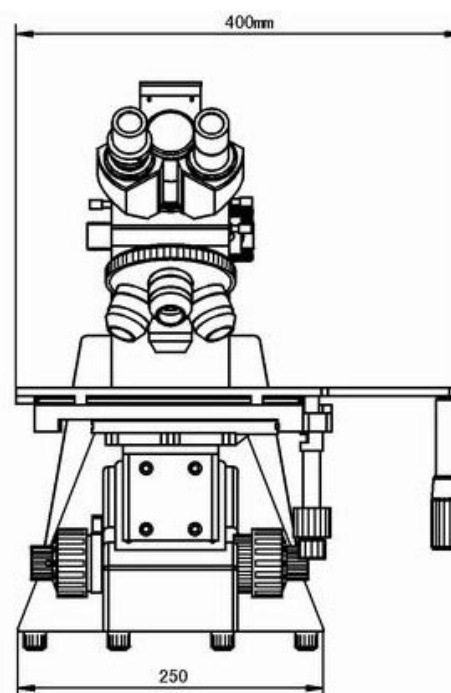
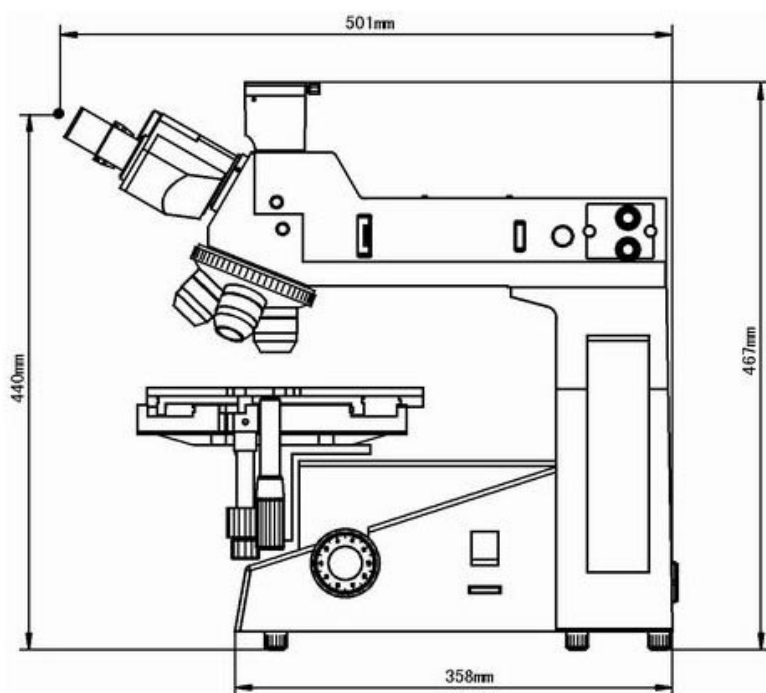


## Спецификация Альтами МЕТ 4

<b>Методы исследований:</b>	отраженный свет светлое поле и поляризация
<b>Увеличение:</b>	40x-1280x (без использования иммерсионного масла)
<b>Насадка:</b>	- тринокулярная с наклоном 30°; - диоптрийная подстройка ±5 диоптрий; - изменяемое межзрачковое расстояние 55-75 мм.
<b>Окуляры:</b>	- WF10x/18 мм; - WF16x/11 мм. Дополнительно: - WF10x/18 мм со шкалой.
<b>Объективы:</b>	План ахроматические эпи-объективы на бесконечность (Infinity Color Corrected System): - Plan 4x/0.1 (рабочее расстояние 25.4 мм); - Plan 10x/0.25 (рабочее расстояние 11.0 мм); - Plan 40x/0.60 подпружиненный (рабочее расстояние 3.7 мм); - Plan 80x/0.90 подпружиненный (рабочее расстояние 0.2 мм). Дополнительно: - 20x/0.40 (рабочее расстояние 6.0 мм).
<b>Штатив:</b>	- из отлитого под давлением алюминия; - окрашен огнеупорной эмалью; - с резиновыми ножками.
<b>Револьверное устройство:</b>	четырёхпозиционный, с точной фиксацией объективов относительно оптической оси.
<b>Предметный столик:</b>	- прямоугольный 150x140 мм; - двухкоординатный, с коаксиально расположенными ручками управления перемещением стола; - диапазон перемещений 75x50 мм.
<b>Фокусировка:</b>	- коаксиальные винты грубой и точной фокусировки; - встроенный механизм для защиты препарата при быстрой смене; - регулировка жесткости хода; - шаг точной фокусировки 0.002 мм.
<b>Отраженный свет:</b>	- система освещения Epi-Kohler с регулируемой полевой и апертурной диафрагмами и плавной регулировкой яркости освещения; - источник освещения галогенная лампа, 6 В/30 Вт.
<b>В комплекте:</b>	- синий светофильтр; - объект-микрометр с двумя шкалами: 1/0.01 мм и 1/0.01 см*; - пылезащитный чехол; - руководство по эксплуатации.

\* – поставляется по дополнительному заказу.

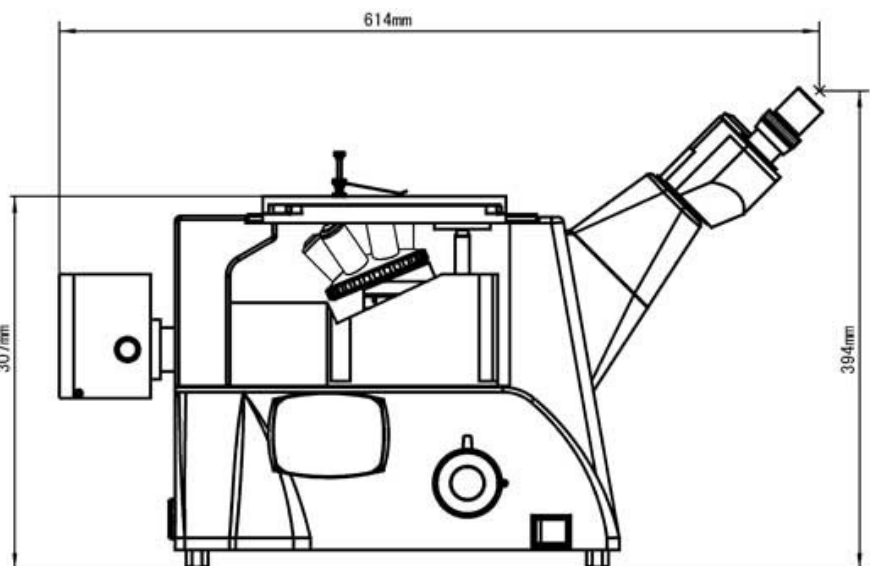
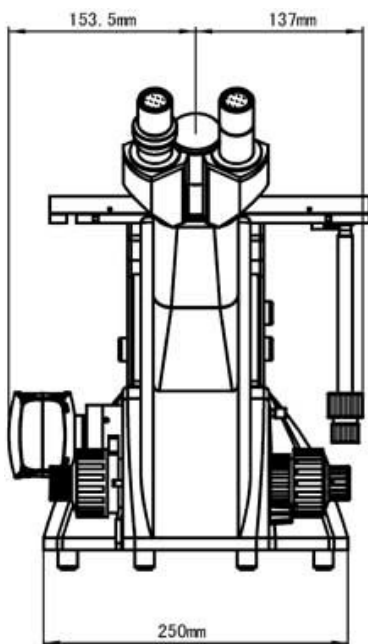
**Металлографический неинвертированный (прямой) микроскоп  
Альтами МЕТ 3  
(отраженный свет светлое поле и поляризация)**



## Спецификация Альтами МЕТ 3

<b>Методы исследований:</b>	отраженный свет светлое поле и поляризация
<b>Увеличение:</b>	50x-1600x (без использования иммерсионного масла)
<b>Насадка:</b>	<ul style="list-style-type: none"> <li>- бинокулярная с наклоном 30°;</li> <li>- отдельный выход для подключения устройств захвата изображения;</li> <li>- диоптрийная подстройка ±5 диоптрий;</li> <li>- изменяемое межзрачковое расстояние 53-75 мм.</li> </ul>
<b>Окуляры:</b>	<ul style="list-style-type: none"> <li>- WF10x/20 мм;</li> <li>- WF10x/20 мм со шкалой;</li> <li>- WF20x/15 мм.</li> </ul>
<b>Объективы:</b>	<p>Планахроматические эпи-объективы на бесконечность (Infinity Color Corrected System):</p> <ul style="list-style-type: none"> <li>- PL L 5X/0.17 (рабочее расстояние 26.1 мм);</li> <li>- PL L 10X/0.25 (рабочее расстояние 20.2 мм);</li> <li>- PL L 20X/0.40 (рабочее расстояние 8.80 мм);</li> <li>- PL L 50X/0.70 подпружиненный (рабочее расстояние 3.68 мм);</li> <li>- PL L 80X/0.80 подпружиненный (рабочее расстояние 1.25 мм).</li> </ul>
<b>Штатив:</b>	<ul style="list-style-type: none"> <li>- из отлитого под давлением алюминия;</li> <li>- окрашен огнеупорной эмалью;</li> <li>- с резиновыми ножками.</li> </ul>
<b>Револьверное устройство:</b>	пятипозиционное, с точной фиксацией объективов относительно оптической оси.
<b>Предметный столик:</b>	<ul style="list-style-type: none"> <li>- прямоугольный 280x270 мм;</li> <li>- двухкоординатный, с коаксиально расположенными ручками управления перемещением стола;</li> <li>- диапазон перемещений 204x204 мм.</li> </ul>
<b>Фокусировка:</b>	<ul style="list-style-type: none"> <li>- коаксиальные винты грубой и точной фокусировки;</li> <li>- встроенный механизм для защиты препарата при быстрой смене;</li> <li>- регулировка жесткости хода;</li> <li>- шаг точной фокусировки 0.007 мм.</li> </ul>
<b>Отраженный свет:</b>	<ul style="list-style-type: none"> <li>- система освещения Epi-Kohler с регулируемой полевой и апертурной диафрагмами и плавной регулировкой яркости освещения;</li> <li>- колесо со светофильтрами (синий, зеленый, желтый, матовый);</li> <li>- источник освещения галогенная лампа, 6 В/30 Вт.</li> </ul>
<b>Цифровая камера:</b>	Altami USB 3150R6 1/2CMOS (3 Мпикс)
<b>Программное обеспечение:</b>	Altami Studio с возможностью измерять различные объекты на изображении, применять встроенные методики «Мультифокус» и «Панорама». Предлагаем разработку специальных методик для решения специализированных задач.
<b>В комплекте:</b>	<ul style="list-style-type: none"> <li>- поляризатор и анализатор;</li> <li>- объект-микрометр с двумя шкалами: 1/0.01 мм и 1/0.01 см;</li> <li>- C-Mount адаптер;</li> <li>- пылезащитный чехол;</li> <li>- руководство по эксплуатации.</li> </ul>

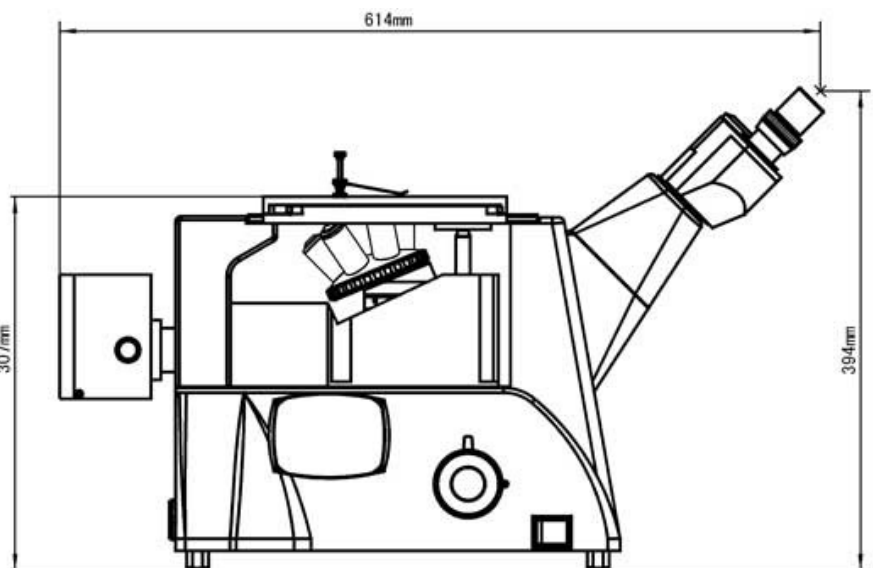
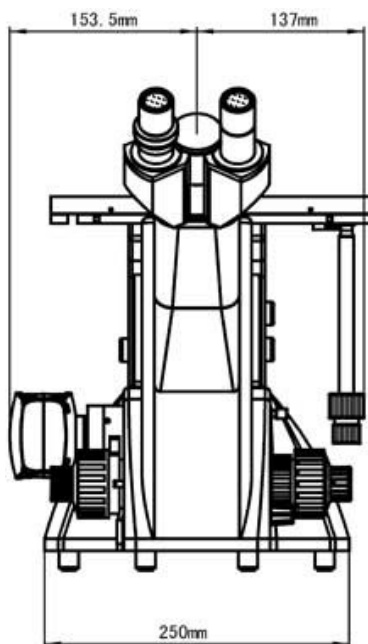
**Металлографический инвертированный микроскоп  
Альтами МЕТ 1М  
(отраженный свет светлое поле и поляризация)**



## Спецификация Альтами МЕТ 1М

<b>Методы исследований:</b>	отраженный свет светлое поле и поляризация
<b>Увеличение:</b>	50х-2000х (без использования иммерсионного масла)
<b>Насадка:</b>	<ul style="list-style-type: none"> <li>- тринокулярная с наклоном 45°;</li> <li>- диоптрийная подстройка ±5 диоптрий;</li> <li>- изменяемое межзрачковое расстояние 53-75 мм.</li> </ul>
<b>Окуляры:</b>	<ul style="list-style-type: none"> <li>- WF10х/20 мм;</li> <li>- WF10х/20 мм со шкалой;</li> <li>- WF20х/12 мм.</li> </ul>
<b>Объективы:</b>	<p>План ахроматические эпи-объективы на бесконечность (Infinity Color Corrected System):</p> <ul style="list-style-type: none"> <li>- PL L 5X/0.12 (рабочее расстояние 26.1 мм);</li> <li>- PL L 10X/0.25 (рабочее расстояние 20.2 мм);</li> <li>- PL L 20X/0.40 (рабочее расстояние 8.80 мм);</li> <li>- PL L 50X/0.70 подпружиненный (рабочее расстояние 3.68 мм);</li> <li>- PL L 100X/0.85 подпружиненный (рабочее расстояние 0.4 мм).</li> </ul> <p>Дополнительно:</p> <ul style="list-style-type: none"> <li>- PL L 40X/0.60 подпружиненный (рабочее расстояние 3.98 мм);</li> <li>- PL L 60X/0.70 подпружиненный (рабочее расстояние 3.18 мм);</li> <li>- PL L 80X/0.80 подпружиненный (рабочее расстояние 1.25 мм).</li> </ul>
<b>Штатив:</b>	<ul style="list-style-type: none"> <li>- из отлитого под давлением алюминия;</li> <li>- окрашен огнеупорной эмалью;</li> <li>- с резиновыми ножками.</li> </ul>
<b>Реvolverное устройство:</b>	пятипозиционное, с точной фиксацией объективов относительно оптической оси.
<b>Предметный столик:</b>	<ul style="list-style-type: none"> <li>- прямоугольный 242х200 мм;</li> <li>- двухкоординатный, с коаксиально расположенными ручками управления перемещением стола;</li> <li>- диапазон перемещений 30х30 мм.</li> </ul>
<b>Фокусировка:</b>	<ul style="list-style-type: none"> <li>- коаксиальные винты грубой и точной фокусировки;</li> <li>- встроенный механизм для защиты препарата при быстрой смене;</li> <li>- регулировка жесткости хода;</li> <li>- шаг точной фокусировки 0.002 мм.</li> </ul>
<b>Отраженный свет:</b>	<ul style="list-style-type: none"> <li>- система освещения с регулируемыми полевой и апертурной диафрагмами и плавной регулировкой яркости освещения;</li> <li>- источник освещения галогенная лампа, 6 В/30 Вт.</li> </ul>
<b>Цифровая камера:</b>	Altami USB 3150R6 1/2CMOS (3 Мпикс)
<b>Программное обеспечение:</b>	Altami Studio с возможностью измерять различные объекты на изображении, применять встроенные методики «Мультифокус» и «Панорама». Предлагаем разработку специальных методик для решения специализированных задач.
<b>В комплекте:</b>	<ul style="list-style-type: none"> <li>- поляризатор и анализатор;</li> <li>- линейка со светофильтрами;</li> <li>- объект-микрометр с двумя шкалами: 1/0.01 мм и 1/0.01 см;</li> <li>- C-Mount адаптер;</li> <li>- пылезащитный чехол;</li> <li>- руководство по эксплуатации.</li> </ul>

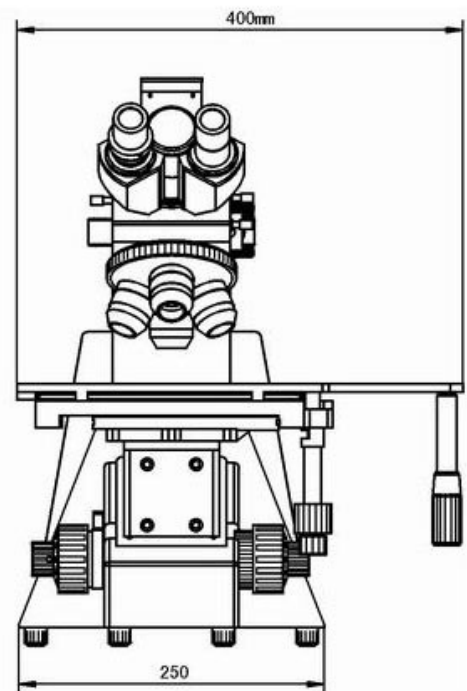
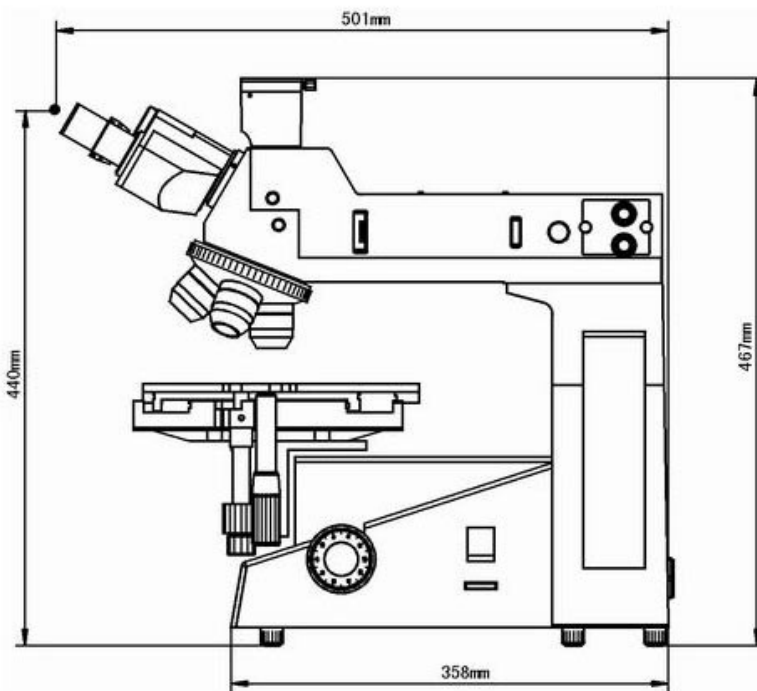
**Металлографический инвертированный микроскоп  
Альтами МЕТ 1МТ  
(отраженный свет светлое/темное поле и поляризация)**



## Спецификация Альтами МЕТ 1МТ

<b>Методы исследований:</b>	отраженный свет светлое/темное поле и поляризация
<b>Увеличение:</b>	50х-2000х (без использования иммерсионного масла)
<b>Насадка:</b>	- бинокулярная с наклоном 45°; - диоптрийная подстройка ±5 диоптрий; - изменяемое межзрачковое расстояние 53-75 мм.
<b>Окуляры:</b>	- WF10х/20 мм; - WF10х/20 мм со шкалой; - WF20х/12 мм.
<b>Объективы:</b>	План ахроматические эпи-объективы для светлого и темного поля на бесконечность (Infinity Color Corrected System): - PL L 5X/0.12 BD (рабочее расстояние 9.7 мм); - PL L 10X/0.25 BD (рабочее расстояние 9.3 мм); - PL L 20X/0.40 BD (рабочее расстояние 7.2 мм); - PL L 50X/0.70 BD подпружиненный (рабочее расстояние 2.5 мм); - PL L 100X/0.85 BD подпружиненный (рабочее расстояние 0.2 мм). Дополнительно: - PL L 40X/0.60 BD (рабочее расстояние 3.0 мм) (подпружиненный); - PL L 60X/0.70 BD подпружиненный (рабочее расстояние 1.9 мм); - PL L 80X/0.80 BD подпружиненный (рабочее расстояние 0.8 мм).
<b>Штатив:</b>	- из отлитого под давлением алюминия; - окрашен огнеупорной эмалью; - с резиновыми ножками.
<b>Реvolverное устройство:</b>	пятипозиционное, с точной фиксацией объективов относительно оптической оси.
<b>Предметный столик:</b>	- прямоугольный 242х200 мм; - двухкоординатный, с коаксиально расположенными ручками управления перемещением стола; - диапазон перемещений 30х30 мм.
<b>Фокусировка:</b>	- коаксиальные винты грубой и точной фокусировки; - встроенный механизм для защиты препарата при быстрой смене; - регулировка жесткости хода; - шаг точной фокусировки 0.002 мм.
<b>Отраженный свет:</b>	- система освещения с регулируемыми полевой и апертурной диафрагмами и плавной регулировкой яркости освещения; - источник освещения галогенная лампа, 12 В/50 Вт.
<b>Цифровая камера:</b>	Altami USB 3150R6 1/2CMOS (3 Мпикс)
<b>Программное обеспечение:</b>	Altami Studio с возможностью измерять различные объекты на изображении, применять встроенные методики «Мультифокус» и «Панорама». Предлагаем разработку специальных методик для решения специализированных задач.
<b>В комплекте:</b>	- поляризатор и анализатор; - линейка со светофильтрами; - объект-микрометр с двумя шкалами: 1/0.01 мм и 1/0.01 см; - C-Mount адаптер; - пылезащитный чехол; - руководство по эксплуатации.

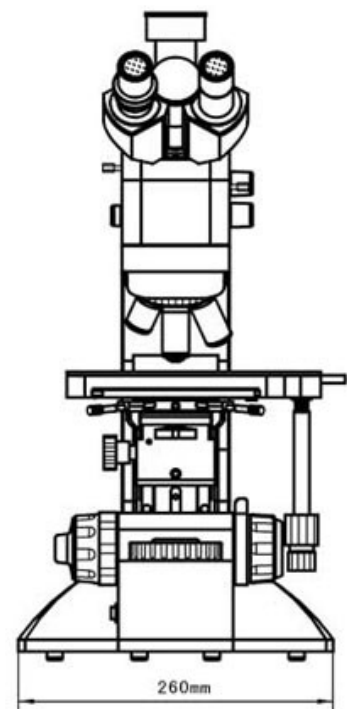
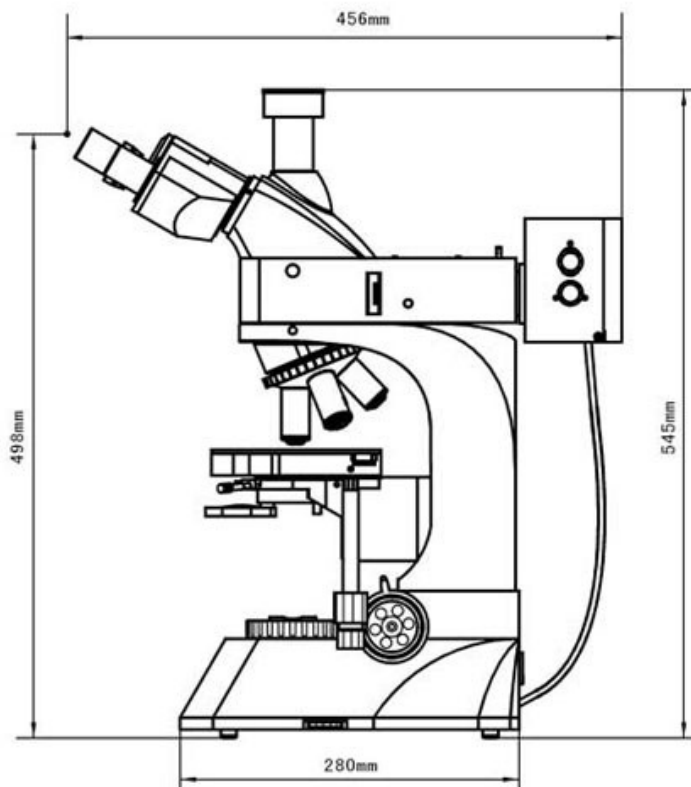
**Металлографический неинвертированный (прямой) микроскоп  
Альтами МЕТ 3МТ  
(отраженный свет светлое/темное поле и поляризация)**



## Спецификация Альтами МЕТ ЗМТ

<b>Методы исследований:</b>	отраженный свет светлое/темное поле и поляризация
<b>Увеличение:</b>	50х-1600х (без использования иммерсионного масла)
<b>Насадка:</b>	<ul style="list-style-type: none"> <li>- тринокулярная с наклоном 30°;</li> <li>- диоптрийная подстройка ±5 диоптрий;</li> <li>- изменяемое межзрачковое расстояние 53-75 мм.</li> </ul>
<b>Окуляры:</b>	<ul style="list-style-type: none"> <li>- WF10х/22 мм;</li> <li>- WF10х/22 мм со шкалой;</li> <li>- WF20х/15 мм.</li> </ul>
<b>Объективы:</b>	<p>План ахроматические эпи-объективы для светлого и темного поля на бесконечность (Infinity Color Corrected System):</p> <ul style="list-style-type: none"> <li>- PL L 5X/0.12 BD (рабочее расстояние 9.7 мм);</li> <li>- PL L 10X/0.25 BD (рабочее расстояние 9.3 мм);</li> <li>- PL L 20X/0.40 BD (рабочее расстояние 7.2 мм);</li> <li>- PL L 50X/0.70 BD подпружиненный (рабочее расстояние 2.5 мм);</li> <li>- PL L 80X/0.80 BD подпружиненный (рабочее расстояние 0.8 мм).</li> </ul>
<b>Штатив:</b>	<ul style="list-style-type: none"> <li>- из отлитого под давлением алюминия;</li> <li>- окрашен огнеупорной эмалью;</li> <li>- с резиновыми ножками.</li> </ul>
<b>Револьверное устройство:</b>	пятипозиционное, с точной фиксацией объективов относительно оптической оси.
<b>Предметный столик:</b>	<ul style="list-style-type: none"> <li>- прямоугольный 280х270 мм;</li> <li>- двухкоординатный, с коаксиально расположенными ручками управления перемещением стола;</li> <li>- диапазон перемещений 204х204 мм.</li> </ul>
<b>Фокусировка:</b>	<ul style="list-style-type: none"> <li>- коаксиальные винты грубой и точной фокусировки;</li> <li>- встроенный механизм для защиты препарата при быстрой смене;</li> <li>- регулировка жесткости хода;</li> <li>- шаг точной фокусировки 0.007 мм.</li> </ul>
<b>Отраженный свет:</b>	<ul style="list-style-type: none"> <li>- система освещения Epi-Kohler с регулируемой полевой и апертурной диафрагмами и плавной регулировкой яркости освещения;</li> <li>- колесо со светофильтрами (синий, зеленый, желтый, матовый);</li> <li>- источник освещения галогенная лампа, 12 В/50 Вт.</li> </ul>
<b>Цифровая камера:</b>	Altami USB 3150R6 1/2CMOS (3 Мпикс)
<b>Программное обеспечение:</b>	Altami Studio с возможностью измерять различные объекты на изображении, применять встроенные методики «Мультифокус» и «Панорама». Предлагаем разработку специальных методик для решения специализированных задач.
<b>В комплекте:</b>	<ul style="list-style-type: none"> <li>- поляризатор и анализатор;</li> <li>- C-Mount адаптер;</li> <li>- объект-микрометр с двумя шкалами: 1/0.01 мм и 1/0.01 см;</li> <li>- пылезащитный чехол;</li> <li>- руководство по эксплуатации.</li> </ul>

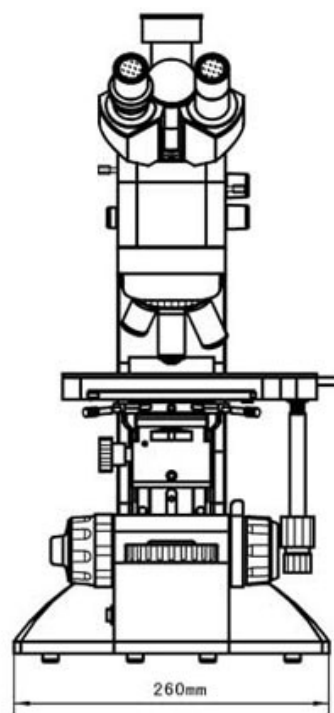
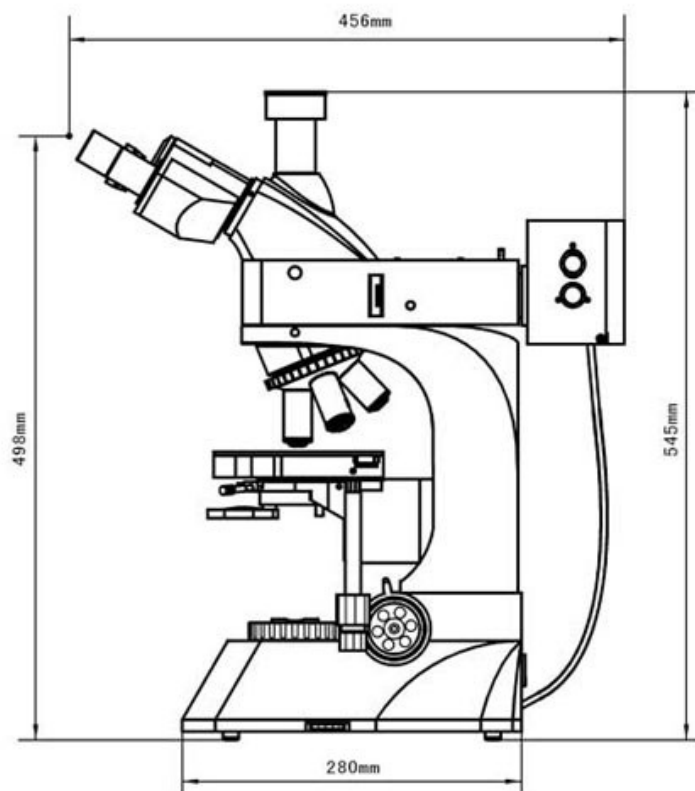
**Металлографический неинвертированный (прямой) микроскоп  
Альтами МЕТ 5  
(отраженный свет светлое/темное поле и поляризация;  
проходящий свет светлое поле)**



## Спецификация Альтами МЕТ 5

<b>Методы исследований:</b>	- отраженный свет светлое/темное поле и поляризация; - проходящий свет светлое поле.
<b>Увеличение:</b>	50х-2000х (без использования иммерсионного масла)
<b>Насадка:</b>	- тринокулярная с наклоном 30°; - диоптрийная подстройка ±5 диоптрий; - изменяемое межзрачковое расстояние 53-75 мм.
<b>Окуляры:</b>	- WF10х/20 мм; - WF10х/20 мм со шкалой; - WF20х/12 мм.
<b>Объективы:</b>	План ахроматические эпи-объективы для светлого и темного поля на бесконечность (Infinity Color Corrected System): - PL L 5X/0.12 BD (рабочее расстояние 9.7 мм); - PL L 10X/0.25 BD (рабочее расстояние 9.3 мм); - PL L 20X/0.40 BD (рабочее расстояние 7.2 мм); - PL L 50X/0.70 BD подпружиненный (рабочее расстояние 2.5 мм); - PL L 100X/0.85 BD подпружиненный (рабочее расстояние 0.2 мм). Дополнительно: - PL L 40X/0.60 BD (рабочее расстояние 3.0 мм) (подпружиненный); - PL L 60X/0.70 BD подпружиненный (рабочее расстояние 1.9 мм); - PL L 80X/0.80 BD подпружиненный (рабочее расстояние 0.8 мм).
<b>Штатив:</b>	- из отлитого под давлением алюминия; - окрашен огнеупорной эмалью; - с резиновыми ножками.
<b>Револьверное устройство:</b>	пятипозиционное, с точной фиксацией объективов относительно оптической оси.
<b>Предметный столик:</b>	- прямоугольный 210х140 мм; - двухкоординатный, с коаксиально расположенными ручками управления перемещением стола; - диапазон перемещений 75х50 мм.
<b>Фокусировка:</b>	- коаксиальные винты грубой и точной фокусировки; - встроенный механизм для защиты препарата при быстрой смене; - регулировка жесткости хода; - шаг точной фокусировки 0.001 мм.
<b>Отраженный свет:</b>	- система освещения Epi-Kohler с регулируемой полевой и апертурной диафрагмами и плавной регулировкой яркости освещения; - колесо со светофильтрами (синий, зеленый, желтый, матовый); - источник освещения галогенная лампа, 12 В/50 Вт.
<b>Проходящий свет:</b>	- система освещения Kohler с регулируемой полевой и апертурной диафрагмами и плавной регулировкой яркости освещения; - регулируемый по высоте конденсор Аббе N.A.=1.25 с держателем светофильтров; - источник освещения галогенная лампа, 12 В/30 Вт.
<b>Цифровая камера:</b>	Altami USB 3150R6 1/2CMOS (3 Мпикс)
<b>Программное обеспечение:</b>	Altami Studio с возможностью измерять различные объекты на изображении, применять встроенные методики «Мультифокус» и «Панорама». Предлагаем разработку специальных методик для решения специализированных задач.
<b>В комплекте:</b>	- поляризатор и анализатор; - C-Mount адаптер; - объект-микрометр с двумя шкалами: 1/0.01 мм и 1/0.01 см; - пылезащитный чехол; - руководство по эксплуатации.

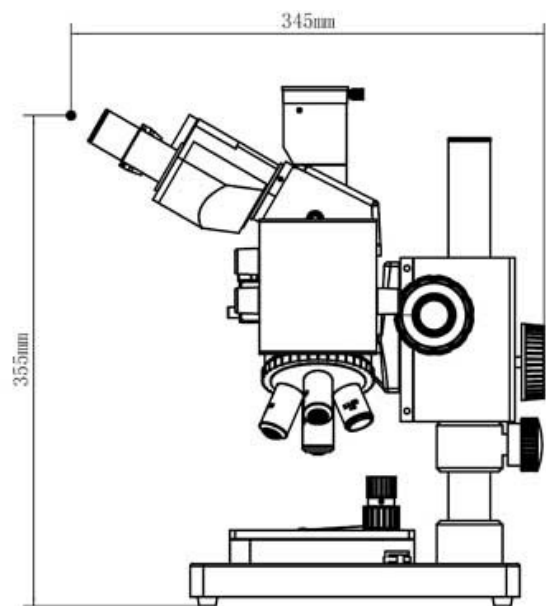
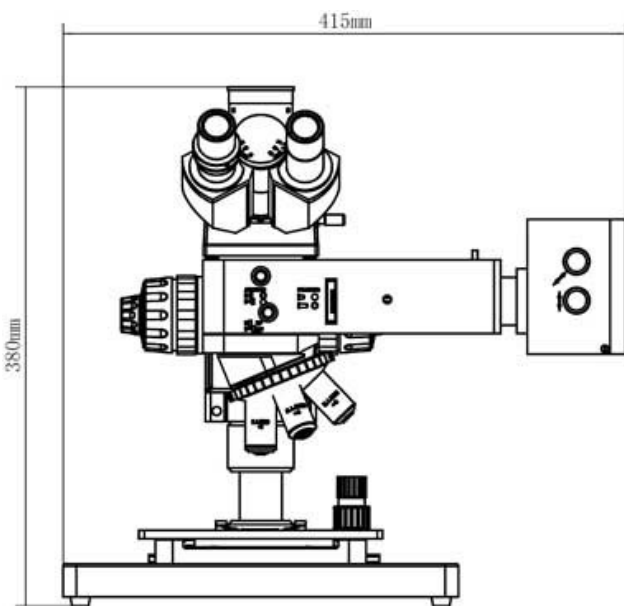
**Металлографический неинвертированный (прямой) микроскоп  
Альтами МЕТ 5С  
(отраженный свет светлое поле и поляризация;  
проходящий свет светлое поле)**



## Спецификация Альтами МЕТ 5С

<b>Методы исследований:</b>	- отраженный свет светлое поле и поляризация; - проходящий свет светлое поле.
<b>Увеличение:</b>	50х-2000х (без использования иммерсионного масла)
<b>Насадка:</b>	- тринокулярная с наклоном 30°; - диоптрийная подстройка ±5 диоптрий; - изменяемое межзрачковое расстояние 53-75 мм.
<b>Окуляры:</b>	- WF10х/20 мм; - WF10х/20 мм со шкалой; - WF20х/12 мм.
<b>Объективы:</b>	План ахроматические эпи-объективы на бесконечность (Infinity Color Corrected System): - PL L 5X/0.12 (рабочее расстояние 26.1 мм); - PL L 10X/0.25 (рабочее расстояние 20.2 мм); - PL L 20X/0.40 (рабочее расстояние 8.80 мм); - PL L 50X/0.70 подпружиненный (рабочее расстояние 3.68 мм); - PL L 100X/0.85 подпружиненный (рабочее расстояние 0.4 мм). Дополнительно: - PL L 40X/0.60 подпружиненный (рабочее расстояние 3.98 мм); - PL L 60X/0.70 подпружиненный (рабочее расстояние 3.18 мм); - PL L 80X/0.80 подпружиненный (рабочее расстояние 1.25 мм).
<b>Штатив:</b>	- из отлитого под давлением алюминия; - окрашен огнеупорной эмалью; - с резиновыми ножками.
<b>Револьверное устройство:</b>	пятипозиционное, с точной фиксацией объективов относительно оптической оси.
<b>Предметный столик:</b>	- прямоугольный 210х140 мм; - двухкоординатный, с коаксиально расположенными ручками управления перемещением стола; - диапазон перемещений 75х50 мм.
<b>Фокусировка:</b>	- коаксиальные винты грубой и точной фокусировки; - встроенный механизм для защиты препарата при быстрой смене; - регулировка жесткости хода; - шаг точной фокусировки 0.001 мм.
<b>Отраженный свет:</b>	- система освещения Epi-Kohler с регулируемой полевой и апертурной диафрагмами и плавной регулировкой яркости освещения; - колесо со светофильтрами (синий, зеленый, желтый, матовый); - источник освещения галогенная лампа, 6 В/30 Вт.
<b>Проходящий свет:</b>	- система освещения Kohler с регулируемой полевой и апертурной диафрагмами и плавной регулировкой яркости освещения; - регулируемый по высоте конденсор Аббе N.A.=1.25 с держателем светофильтров; - источник освещения галогенная лампа, 6 В/30 Вт.
<b>Цифровая камера:</b>	Altami USB 3150R6 1/2CMOS (3 Мпикс)
<b>Программное обеспечение:</b>	Altami Studio с возможностью измерять различные объекты на изображении, применять встроенные методики «Мультифокус» и «Панорама». Предлагаем разработку специальных методик для решения специализированных задач.
<b>В комплекте:</b>	- поляризатор и анализатор; - C-Mount адаптер; - объект-микрометр с двумя шкалами: 1/0.01 мм и 1/0.01 см; - пылезащитный чехол; - руководство по эксплуатации.

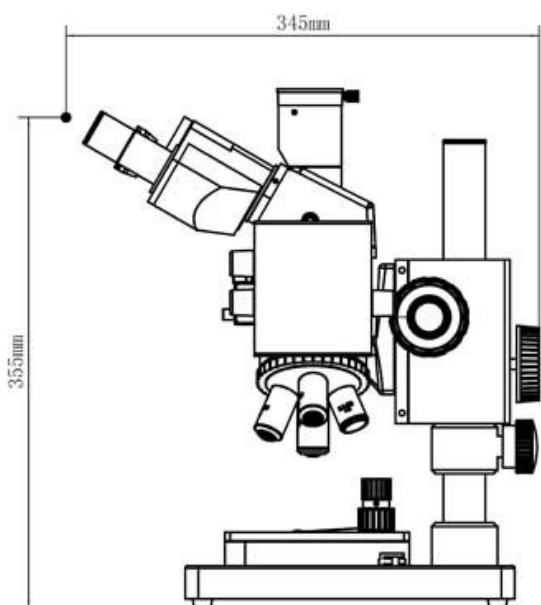
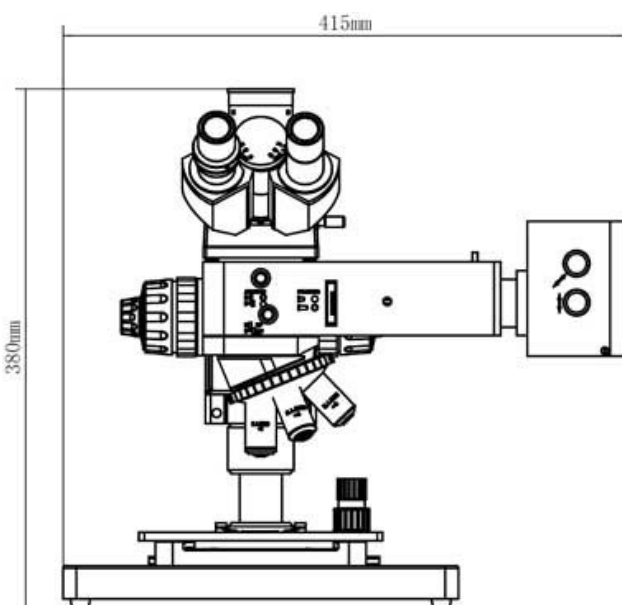
**Металлографический неинвертированный (прямой) микроскоп  
Альтами МЕТ 6  
(отраженный свет светлое/темное поле и поляризация)**



## Спецификация Альтами МЕТ 6

<b>Методы исследований:</b>	- отраженный свет светлое/темное поле и поляризация.
<b>Увеличение:</b>	50х-2000х (без использования иммерсионного масла)
<b>Насадка:</b>	- тринокулярная с наклоном 30°; - диоптрийная подстройка ±5 диоптрий; - изменяемое межзрачковое расстояние 53-75 мм.
<b>Окуляры:</b>	- WF10х/20 мм; - WF10х/20 мм со шкалой; - WF20х/12 мм.
<b>Объективы:</b>	План ахроматические эпи-объективы для светлого и темного поля на бесконечность (Infinity Color Corrected System): - PL L 5X/0.12 BD (рабочее расстояние 9.7 мм); - PL L 10X/0.25 BD (рабочее расстояние 9.3 мм); - PL L 20X/0.40 BD (рабочее расстояние 7.2 мм); - PL L 50X/0.70 BD подпружиненный (рабочее расстояние 2.5 мм); - PL L 100X/0.85 BD подпружиненный (рабочее расстояние 0.2 мм). Дополнительно: - PL L 40X/0.60 BD (рабочее расстояние 3.0 мм) (подпружиненный); - PL L 60X/0.70 BD подпружиненный (рабочее расстояние 1.9 мм); - PL L 80X/0.80 BD подпружиненный (рабочее расстояние 0.8 мм).
<b>Штатив:</b>	- прямоугольное основание 300х240 мм; - окрашен огнеупорной эмалью.
<b>Револьверное устройство:</b>	пятипозиционное, с точной фиксацией объективов относительно оптической оси.
<b>Предметный столик:</b>	- прямоугольный 185х140 мм; - двухкоординатный, с коаксиально расположенными ручками управления перемещением стола; - диапазон перемещений 35х30 мм.
<b>Фокусировка:</b>	- коаксиальные винты грубой и точной фокусировки; - встроенный механизм для защиты препарата при быстрой смене; - регулировка жесткости хода; - шаг точной фокусировки 0.001 мм.
<b>Отраженный свет:</b>	- система освещения Epi-Kohler с регулируемой полевой и апертурной диафрагмами и плавной регулировкой яркости освещения; - колесо со светофильтрами (синий, зеленый, желтый, матовый); - источник освещения галогенная лампа, 12 В/50 Вт.
<b>Цифровая камера:</b>	Altami USB 3150R6 1/2CMOS (3 Мпикс)
<b>Программное обеспечение:</b>	Altami Studio с возможностью измерять различные объекты на изображении, применять встроенные методики «Мультифокус» и «Панорама». Предлагаем разработку специальных методик для решения специализированных задач.
<b>В комплекте:</b>	- поляризатор и анализатор; - C-Mount адаптер; - объект-микрометр с двумя шкалами: 1/0.01 мм и 1/0.01 см; - пылезащитный чехол; - руководство по эксплуатации.

**Металлографический неинвертированный (прямой) микроскоп  
Альтами МЕТ 6С  
(отраженный свет светлое поле и поляризация)**



## Спецификация Альтами МЕТ 6С

<b>Методы исследований:</b>	- отраженный свет светлое поле и поляризация.
<b>Увеличение:</b>	50х-2000х (без использования иммерсионного масла)
<b>Насадка:</b>	- тринокулярная с наклоном 30°; - диоптрийная подстройка ±5 диоптрий; - изменяемое межзрачковое расстояние 53-75 мм.
<b>Окуляры:</b>	- WF10х/20 мм; - WF10х/20 мм со шкалой; - WF20х/12 мм.
<b>Объективы:</b>	План ахроматические эпи-объективы на бесконечность (Infinity Color Corrected System): - PL L 5X/0.12 (рабочее расстояние 26.1 мм); - PL L 10X/0.25 (рабочее расстояние 20.2 мм); - PL L 20X/0.40 (рабочее расстояние 8.80 мм); - PL L 50X/0.70 подпружиненный (рабочее расстояние 3.68 мм); - PL L 100X/0.85 подпружиненный (рабочее расстояние 0.4 мм). Дополнительно: - PL L 40X/0.60 подпружиненный (рабочее расстояние 3.98 мм); - PL L 60X/0.70 подпружиненный (рабочее расстояние 3.18 мм); - PL L 80X/0.80 подпружиненный (рабочее расстояние 1.25 мм).
<b>Штатив:</b>	- прямоугольное основание 300х240 мм; - окрашен огнеупорной эмалью.
<b>Револьверное устройство:</b>	пятипозиционное, с точной фиксацией объективов относительно оптической оси.
<b>Предметный столик:</b>	- прямоугольный 185х140 мм; - двухкоординатный, с коаксиально расположенными ручками управления перемещением стола; - диапазон перемещений 35х30 мм.
<b>Фокусировка:</b>	- коаксиальные винты грубой и точной фокусировки; - встроенный механизм для защиты препарата при быстрой смене; - регулировка жесткости хода; - шаг точной фокусировки 0.001 мм.
<b>Отраженный свет:</b>	- система освещения Epi-Kohler с регулируемой полевой и апертурной диафрагмами и плавной регулировкой яркости освещения; - колесо со светофильтрами (синий, зеленый, желтый, матовый); - источник освещения галогенная лампа, 6 В/30 Вт.
<b>Цифровая камера:</b>	Altami USB 3150R6 1/2CMOS (3 Мпикс)
<b>Программное обеспечение:</b>	Altami Studio с возможностью измерять различные объекты на изображении, применять встроенные методики «Мультифокус» и «Панорама». Предлагаем разработку специальных методик для решения специализированных задач.
<b>В комплекте:</b>	- поляризатор и анализатор; - C-Mount адаптер; - объект-микрометр с двумя шкалами: 1/0.01 мм и 1/0.01 см; - пылезащитный чехол; - руководство по эксплуатации.